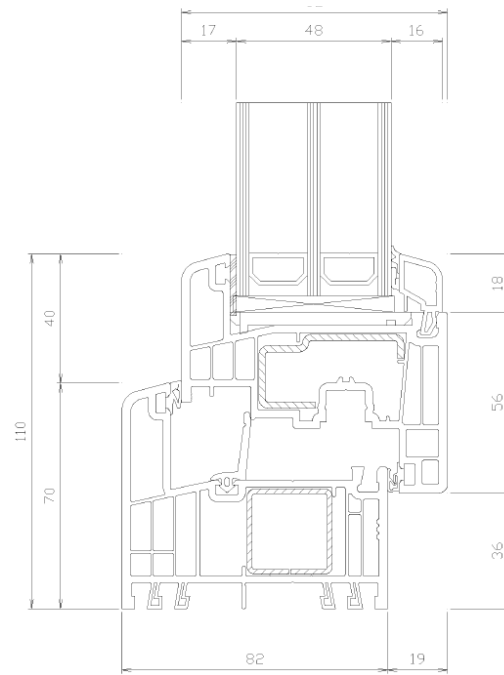


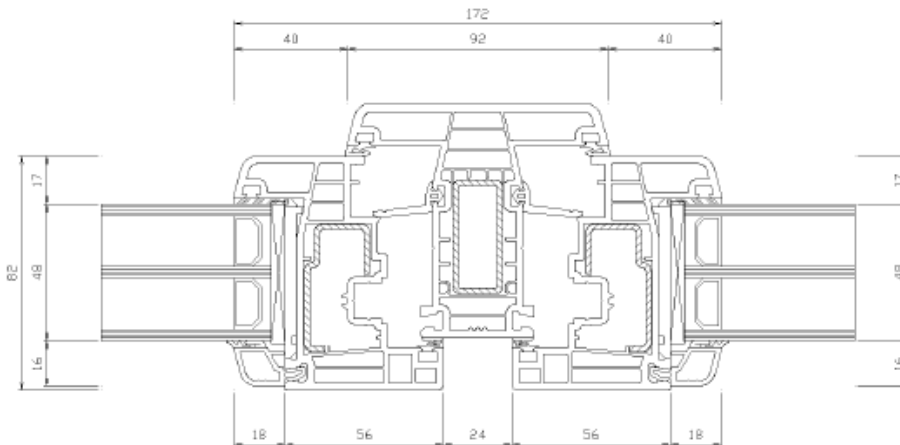
STOLMA System Gealan S 9000 – Fenster – Zeichnungen

S 9000 – Dreh-Kipp – DK



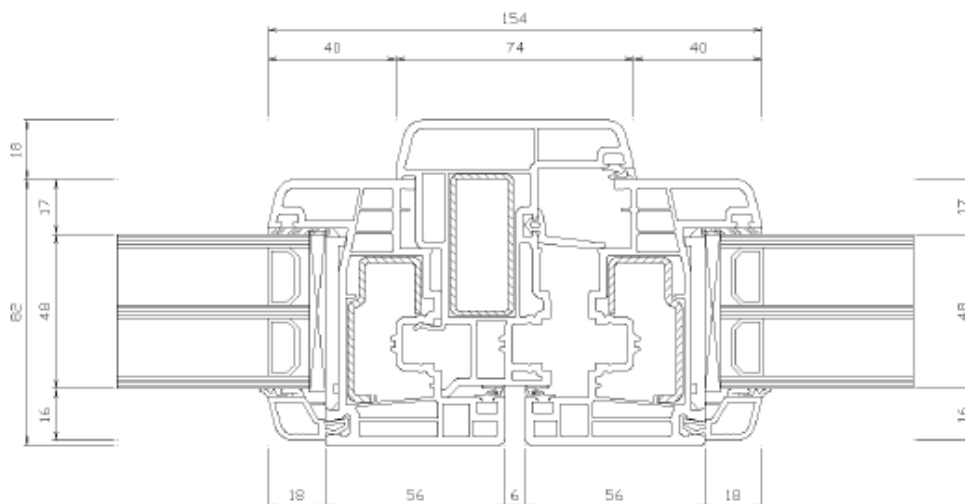
Blendrahmen Nr. 6002 – Flügel Nr. 6079

S 9000 – Dreh-Kipp – Dreh Kipp mit festem Pfosten – (DK-DK)



Pfosten Nr. 6050 – Flügel Nr. 6079

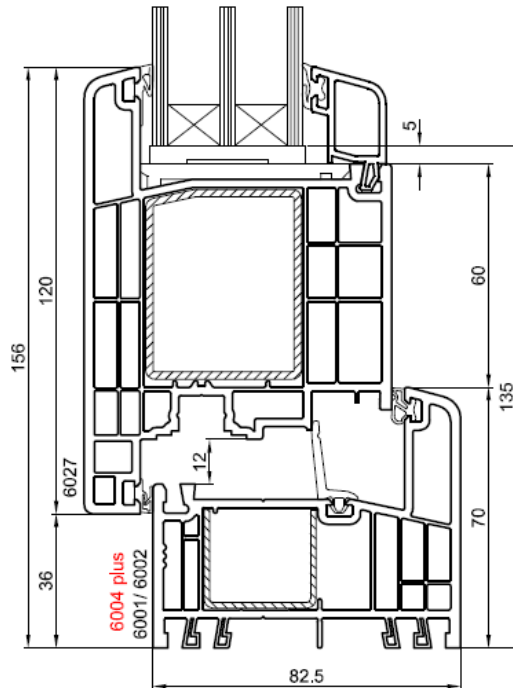
S 9000 – Dreh-Kipp – Dreh mit Stulp – (DK-D)



Stulp Nr. 6012 – Flügel Nr. 6079

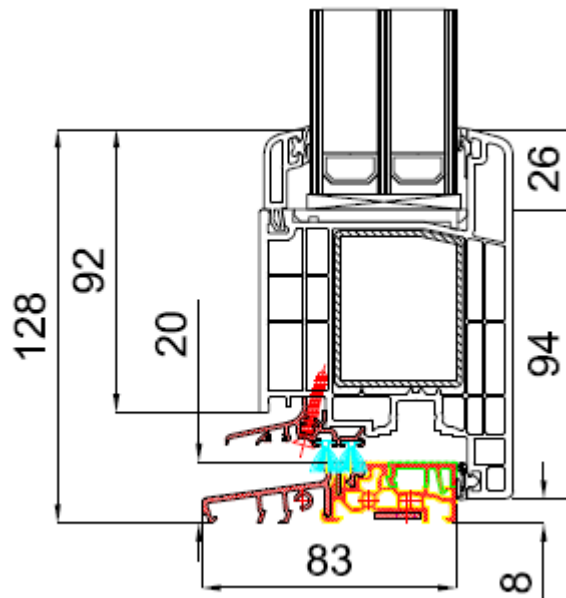
STOLMA System Gealan S 9000 – Haustüren – Zeichnungen

S 9000 – Haustür nach außen öffnend



Blendrahmen Nr. 6002 – Flügel Nr. 6027

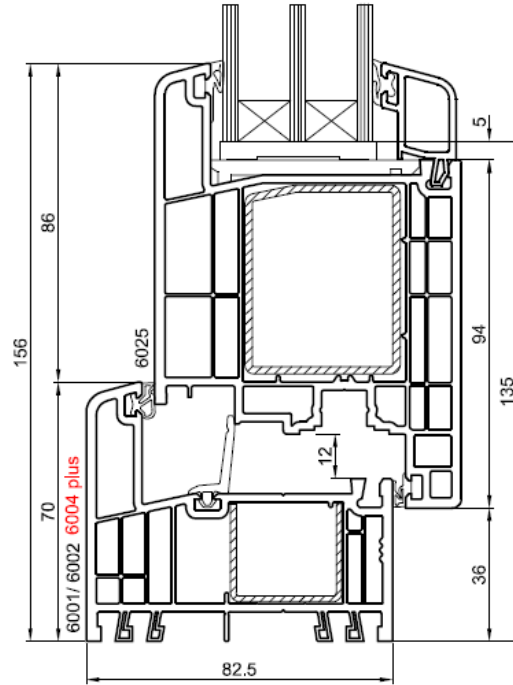
S 9000 – flache Schwelle – nach innen öffnend



Flügel Nr. 6027

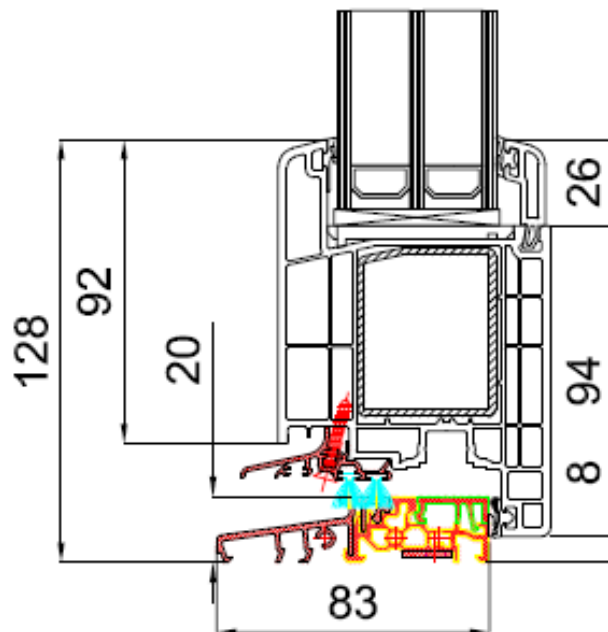
STOLMA System Gealan 9000 – Haustüren – Zeichnungen

S 9000 – Haustür nach innen öffnend



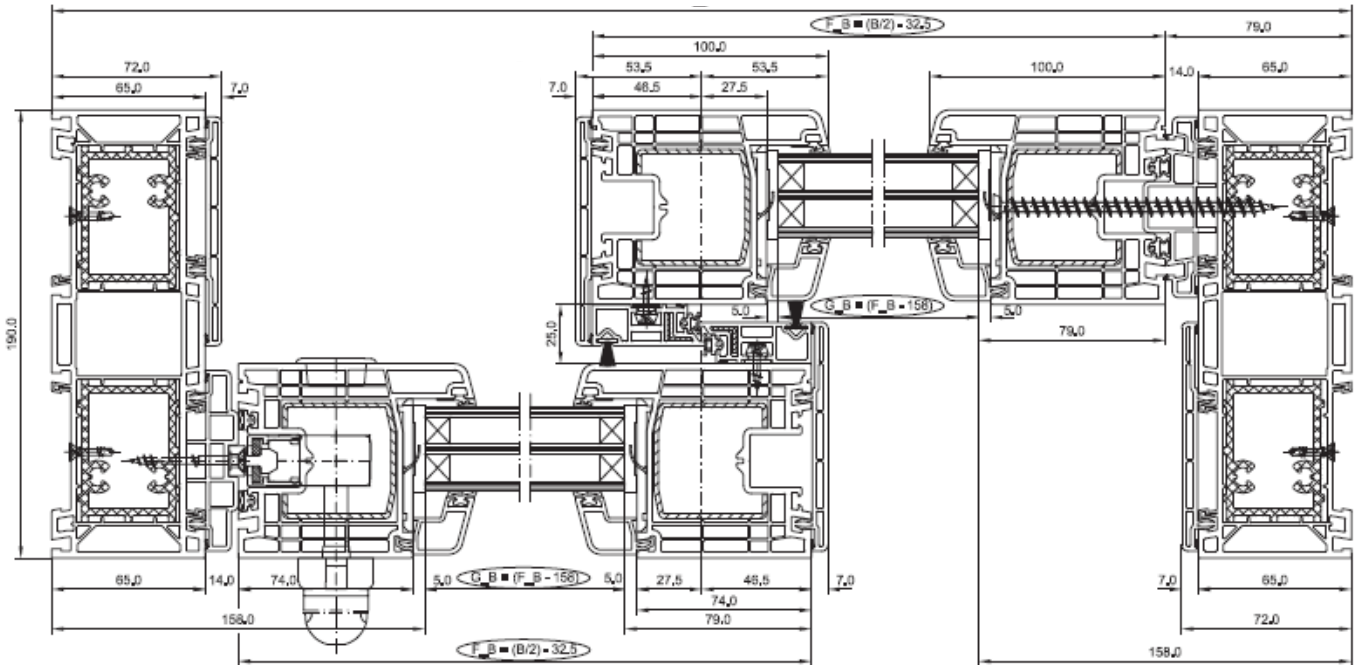
Blendrahmen Nr. 6002 – Flügel Nr. 6025

S 9000 – flache Schwelle – nach außen öffnend



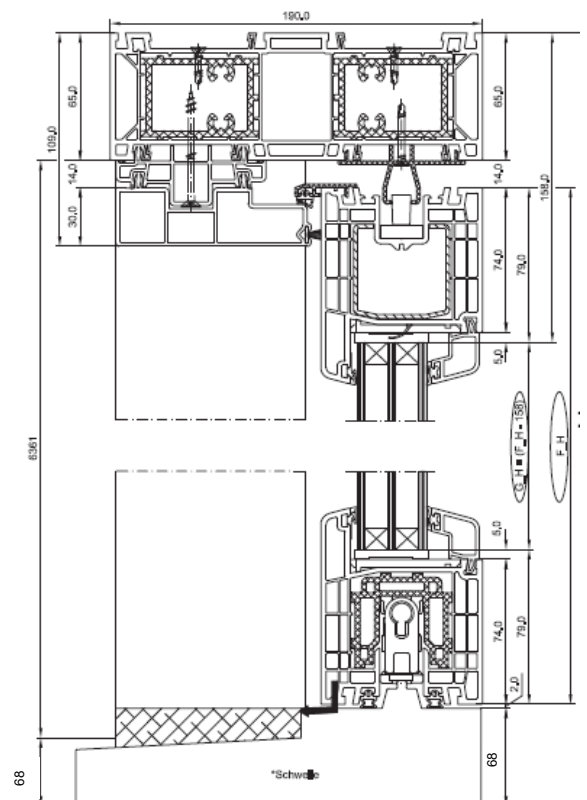
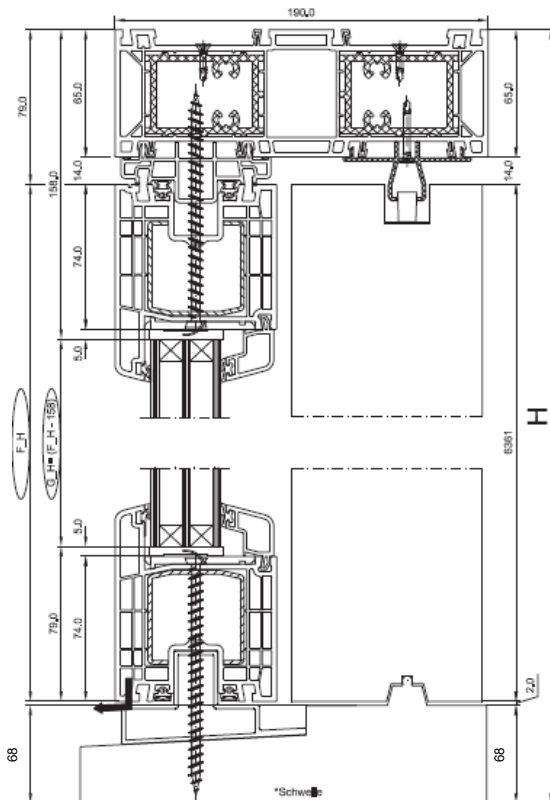
Flügel Nr. 6025

STOLMA System Gealan 9000 – Hebe/Schiebetür – Zeichnungen

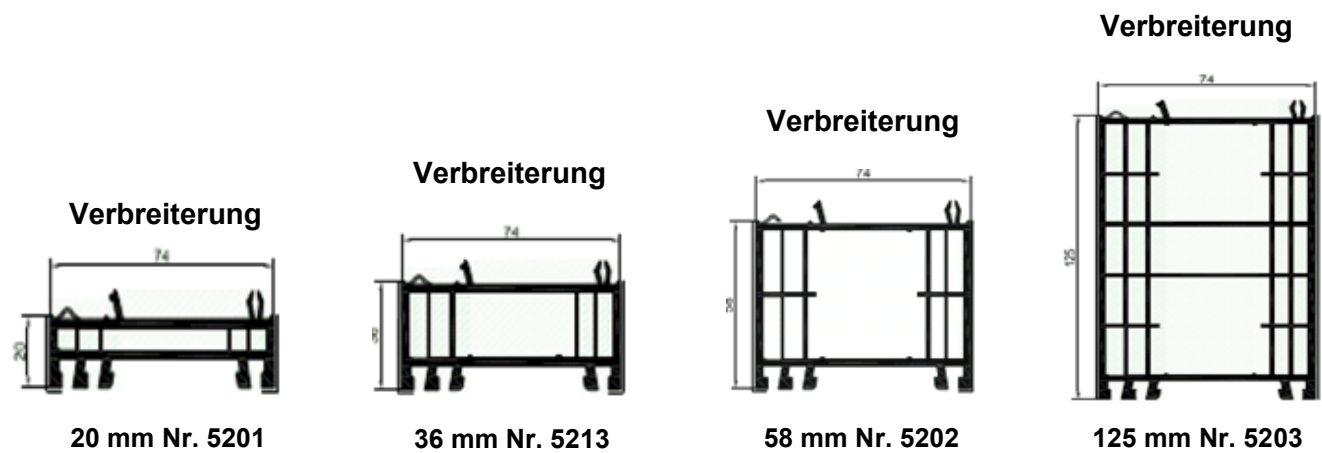
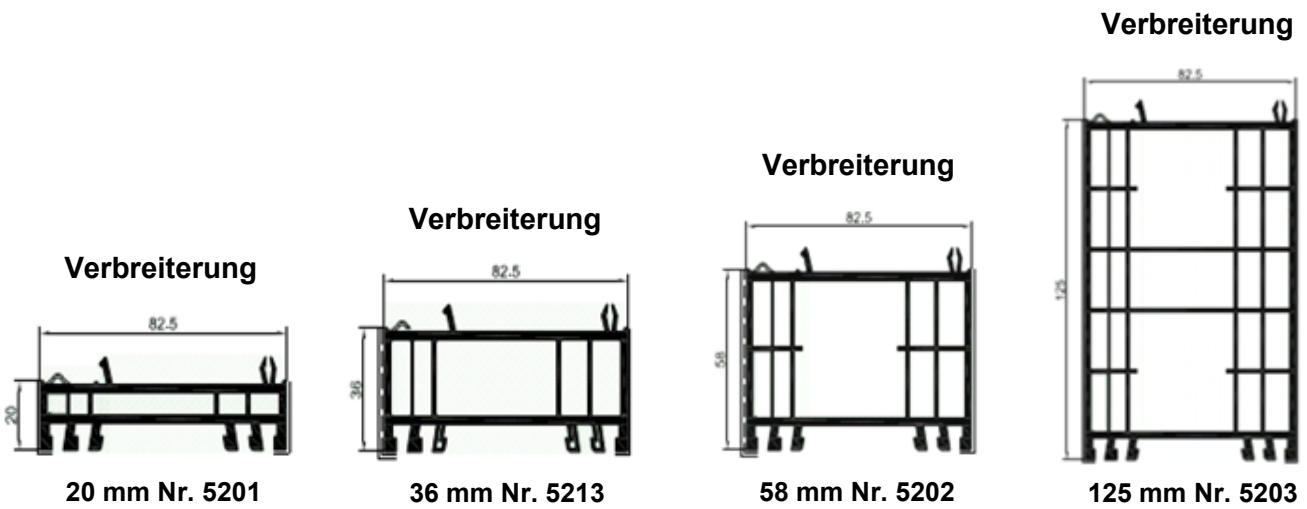


S 9000 – Zarge – Flügel fest – oben

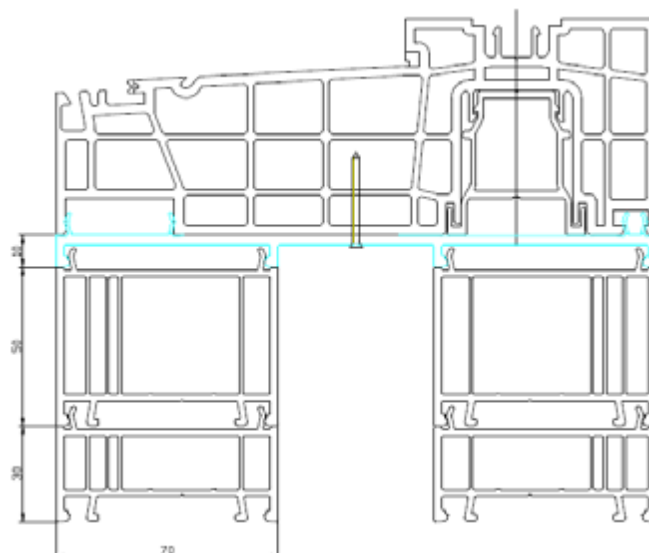
S 9000 – Zarge – Schiebeflügel – oben



STOLMA System Gealan 9000 – Verbreiterungen – Zeichnungen

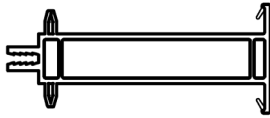


Verbreiterung Hebe-Schiebetür 30 mm und 50 mm



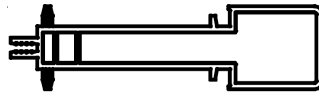
STOLMA System Gealan 9000 – Kopplungen – Zeichnungen

Statikkopplung



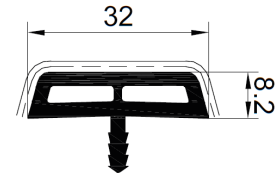
Kopplung Nr. 6281

Statikkopplung



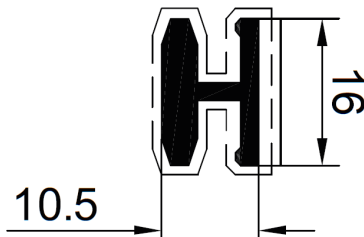
Kopplung Nr. 5204

Verstärkung für 6281



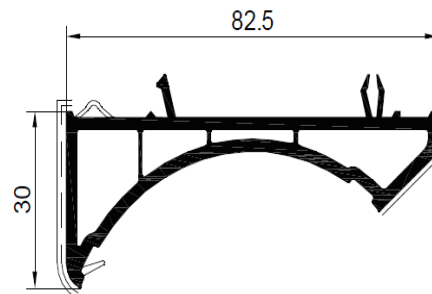
Verstärkung Nr. 7710551

kleine H-Kopplung



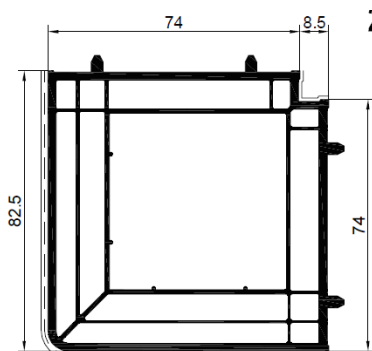
Kopplung Nr. 3284

Adapter für Rohrverbinder



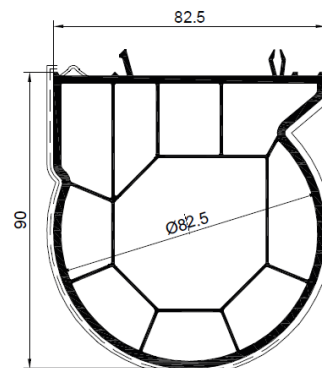
Adapter Nr. 3284

90° Kopplung



Kopplung Nr. 2304

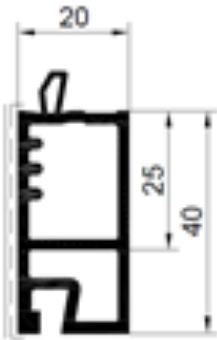
90° Kopplung



Kopplung Nr. 2304

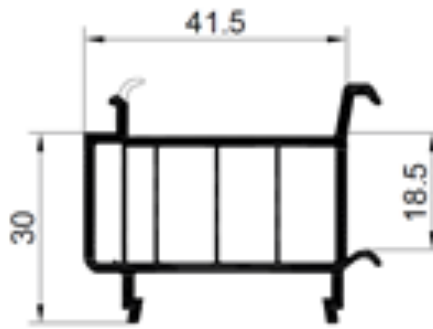
STOLMA System Gealan 9000 – Anschlussprofile – Zeichnungen

Fensterbankanschlussprofil



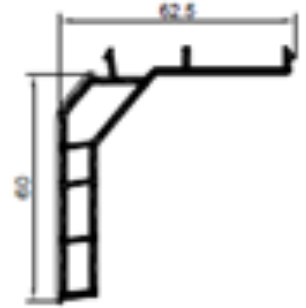
FBA Nr. 3205

Fensterbankanschlussprofil



FBA Nr. 3205

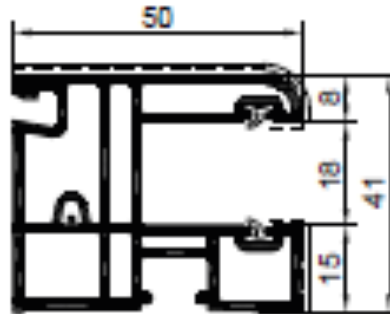
Fensterbankanschlussprofil



FBA Nr. 3205

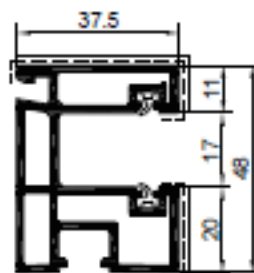
STOLMA System Gealan 9000 – Rollladenzubehör – Zeichnungen

Rollladenführung 50 mm



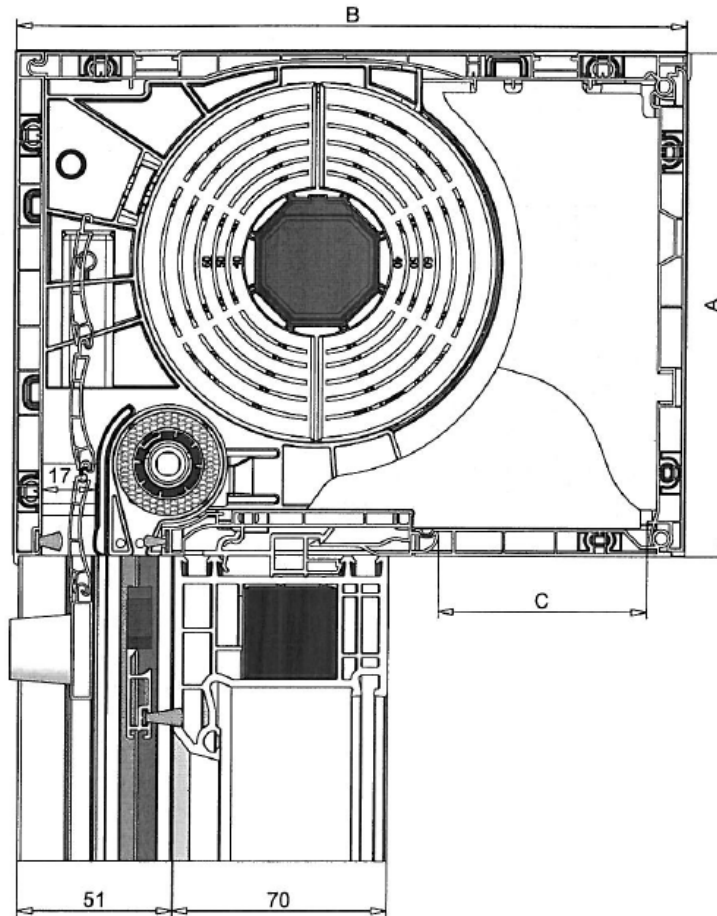
Rollladenführung Nr. 3348

Rollladenführung 37,50 mm



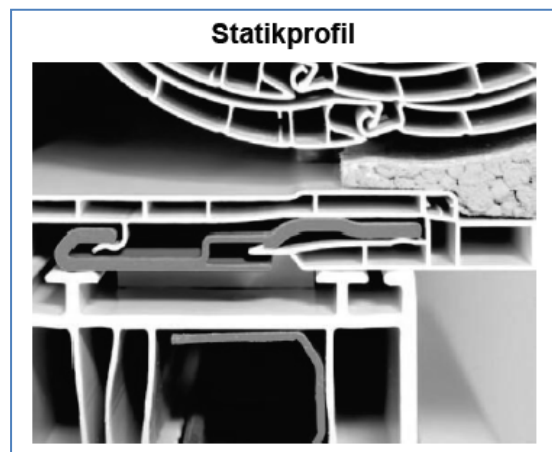
Rollladenführung Nr. 3350

STOLMA System Gealan 9000 – Technische Details - Rollladenaufsatzelement

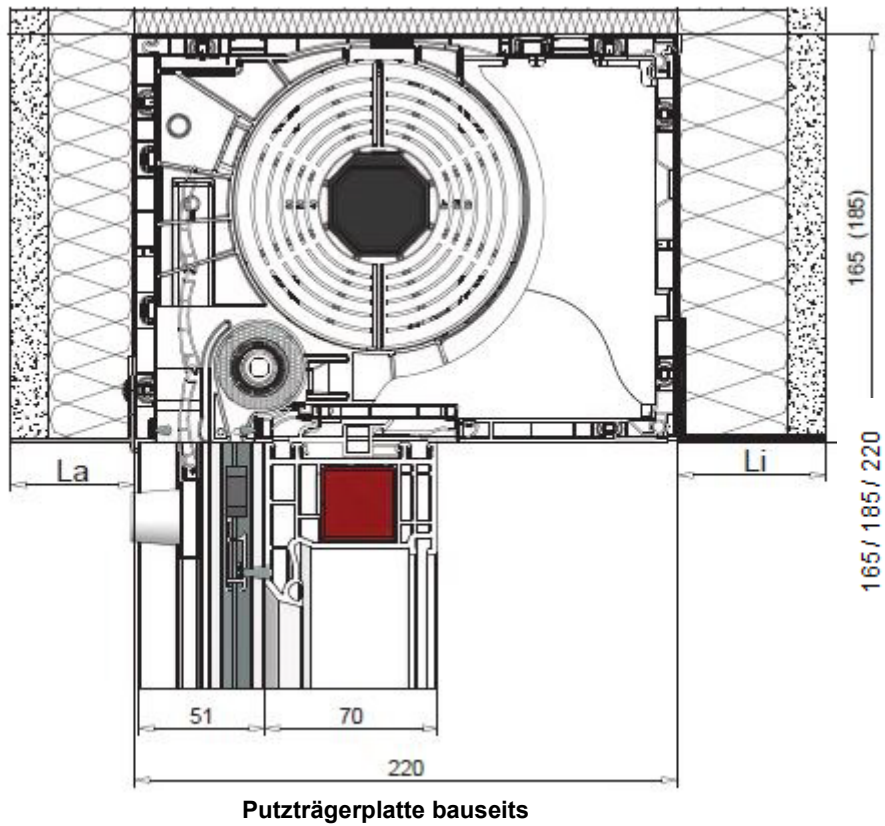


System = Expert XT

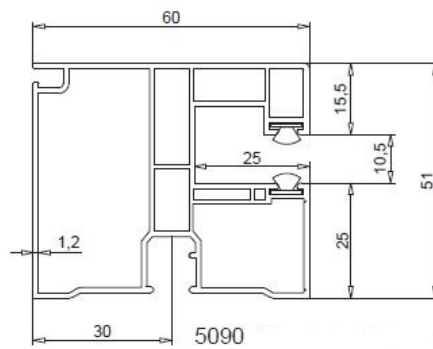
Kastengröße		Revisionsöffnung unten	
A	B	C	
		BR 70mm	BR 90 mm
165	220	69 mm	65 mm
185	220		
220	255	104 mm	100 mm



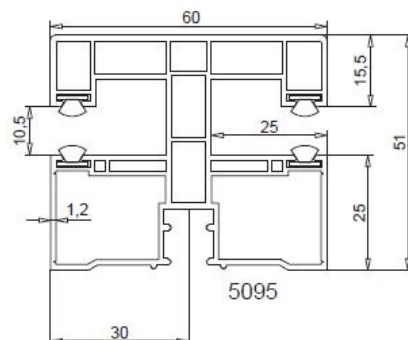
STOLMA System Gealan 9000 – Technische Details – Rollladenaufsatzelement Kunststoffführungen



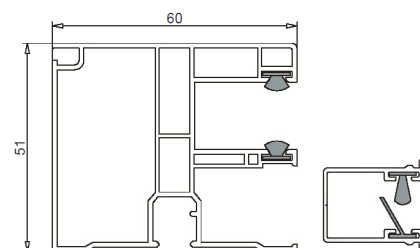
Einfache Rolladenführung



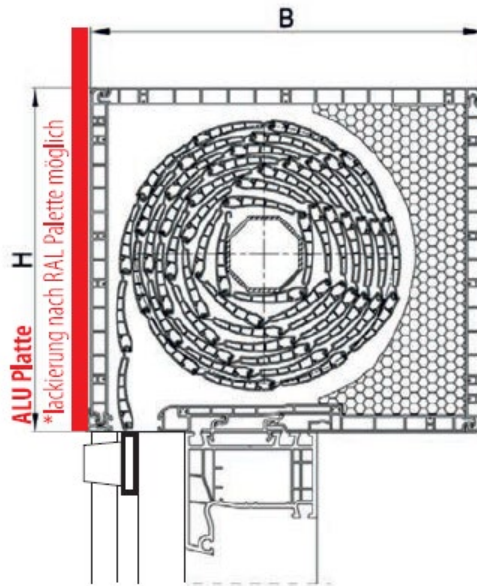
Doppelte Rolladenführung



Rolladenführung mit Insektenschutz

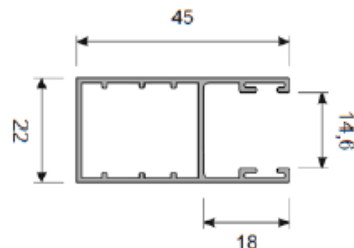
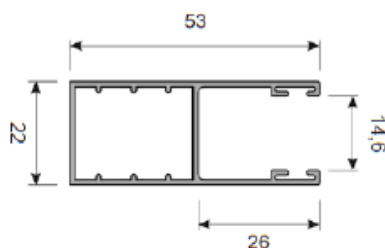
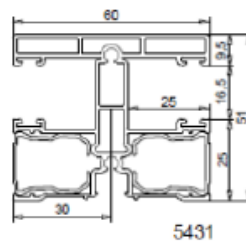
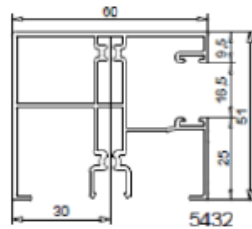


STOLMA System Gealan 9000 – Technische Details – Rollladenaufsatzelement mit Aluminiumblende und Aluminiumführungen



einfache Rolladenführung

doppelte Rolladenführung

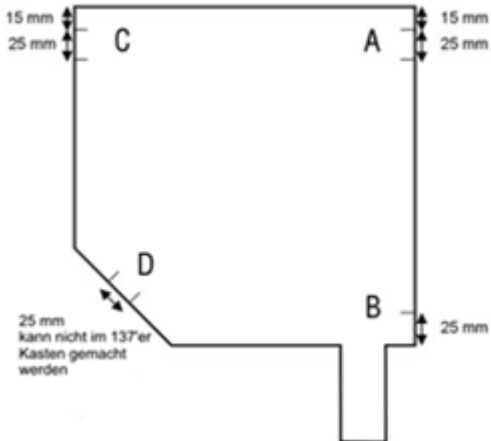


Einfache Rolladenführung PP 53
Einlaufrichter
Adapter 002911T

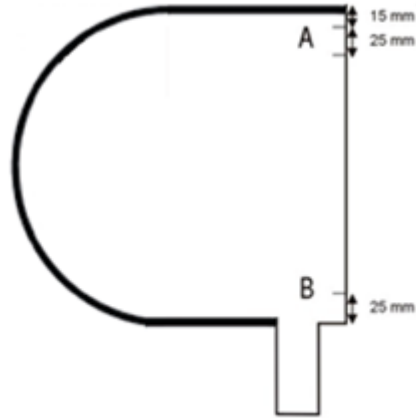
Einfache Rolladenführung PP 45
Einlaufrichter
Adapter 002911T

STOLMA System Gealan 9000 – Technische Details – Vorbaurollladen

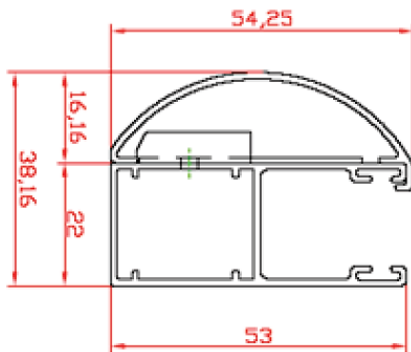
Kasten schräg 45°



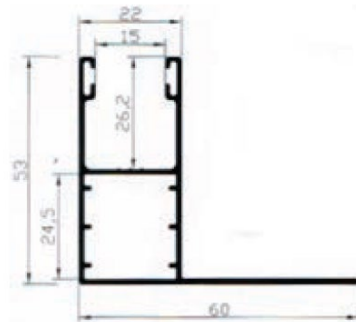
Kasten °rund



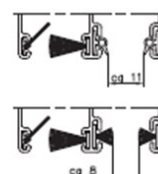
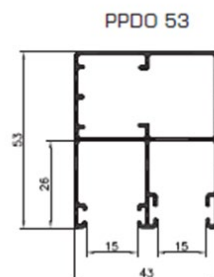
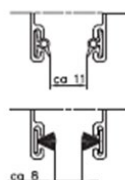
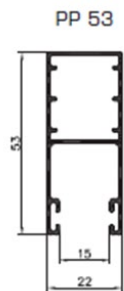
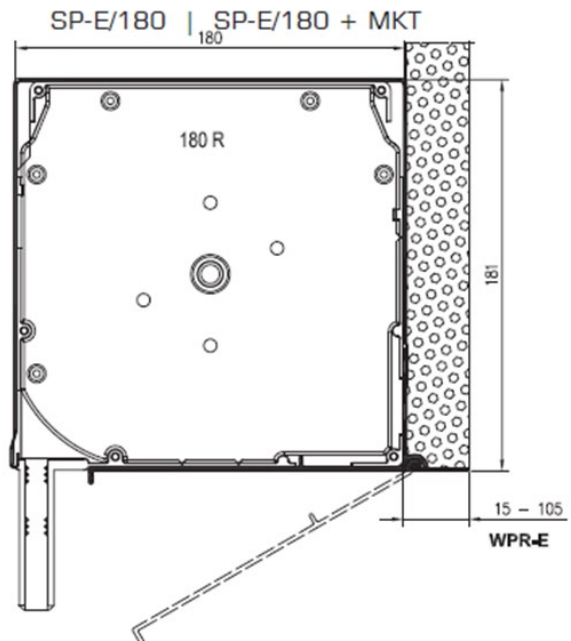
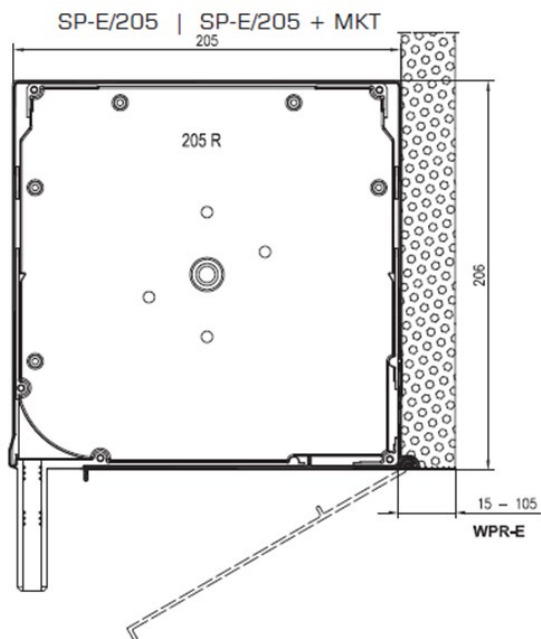
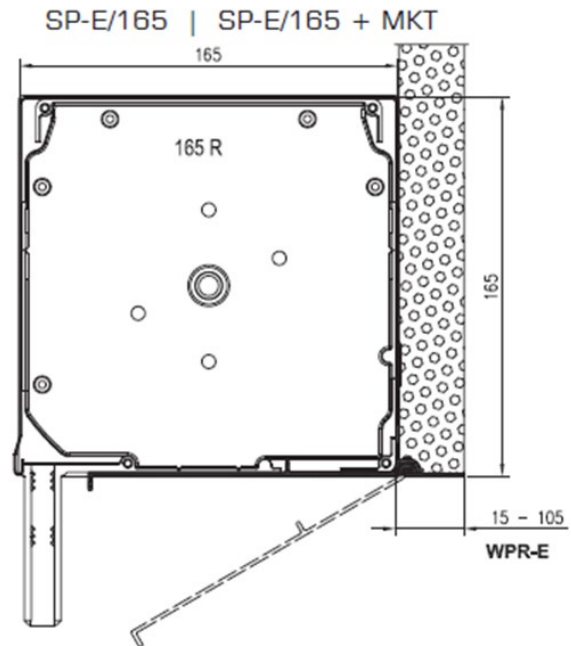
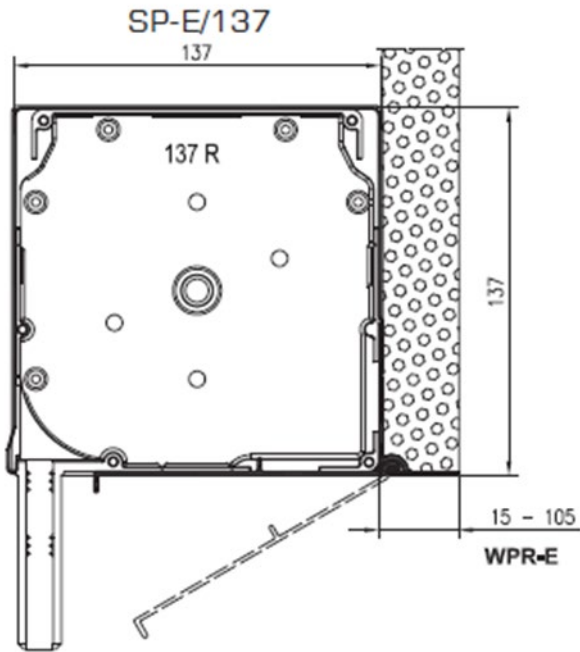
**Ovale Abdeckung für
Führungsschiene (optional)**



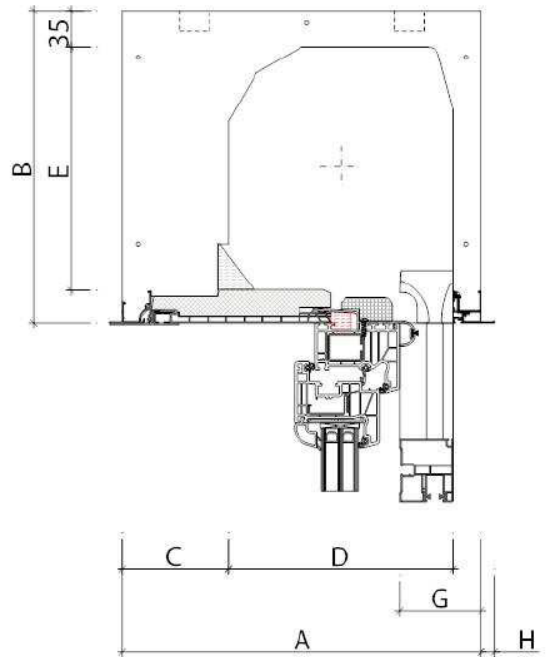
**Winkel-
Führungsschiene**



STOLMA System Gealan – Technische Details – Vorbaurollladen überputzbar SP-E

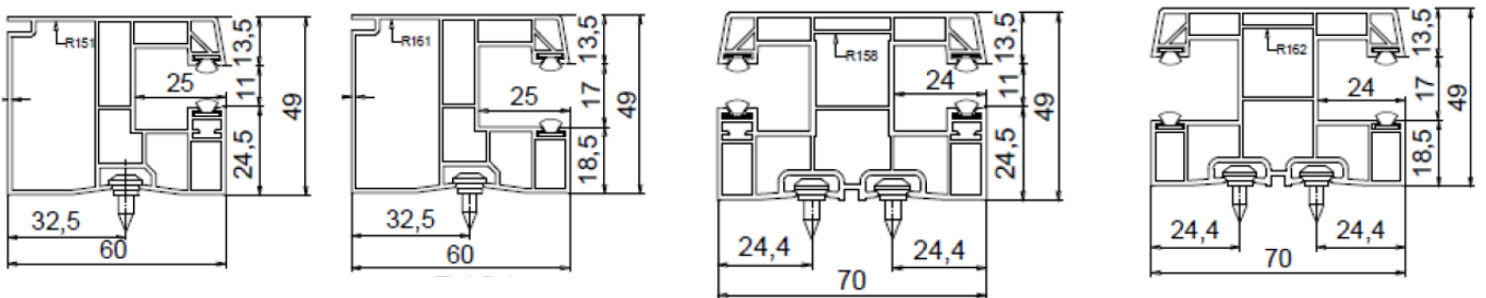


STOLMA System Gealan 9000 – Technische Details – Beck & Heun Roka-Top 2

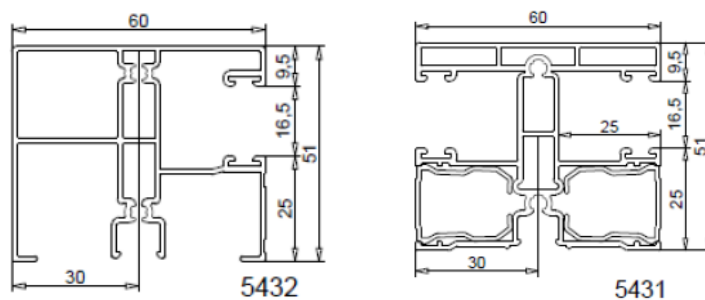


A Kastenbreite	280	300	345	365
B Kastenhöhe	250 / 300			
C Schenkelstärke innen	37	57	102	122
D Lichte Breite	216	216	216	216
E Lichte Höhe	184 / 234			
Lichtes Innenmaß	184 / 216			
G Fenstersitz von Außenkante Kasten	78			
H Überstand Abschlusschiene außen	13			

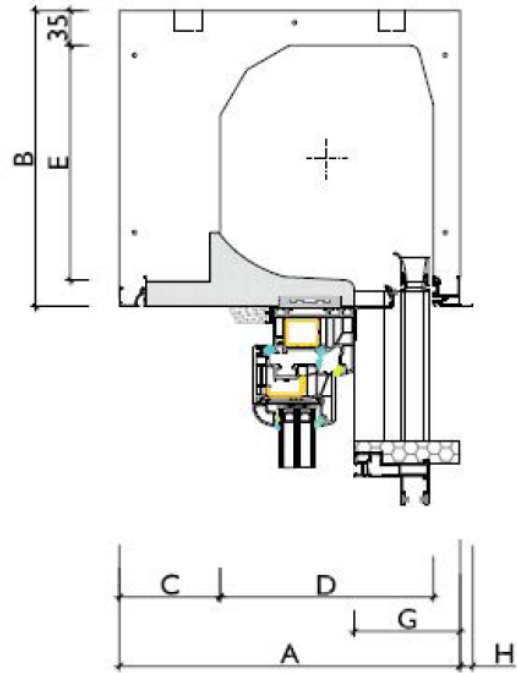
Führungsschienen Kunststoff



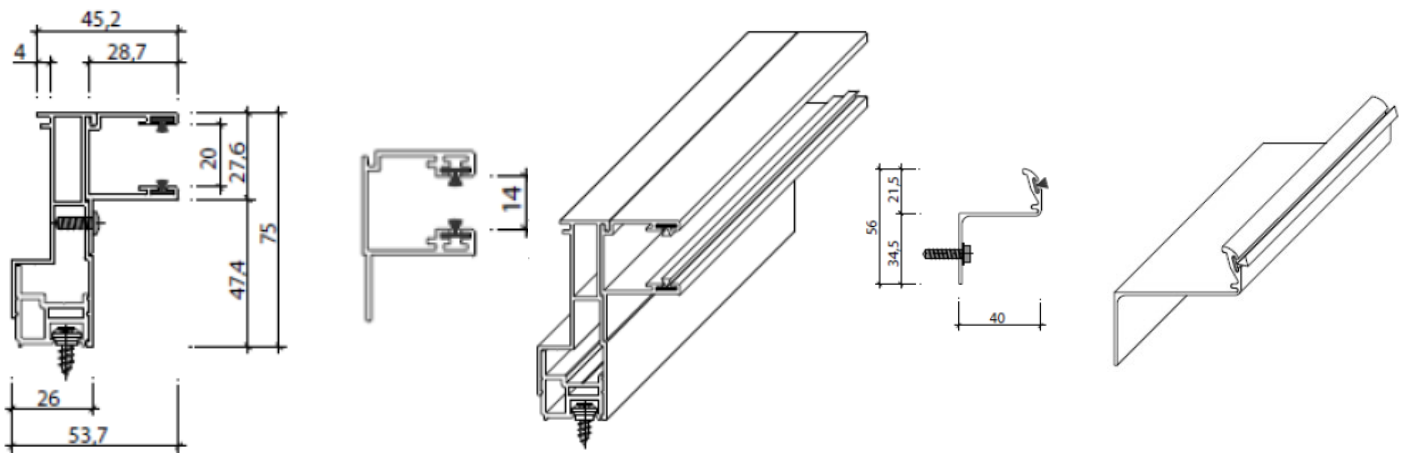
Führungsschienen Aluminium



STOLMA System Gealan 9000 – Technische Details – Beck & Heun Roka-Top 2 RG



A Kastenbreite	280	300	345	365
B Kastenhöhe	250 / 300			
C Schenkelstärke innen	37	57	102	122
D Lichte Breite	216	216	216	216
E Lichte Höhe	184 / 234			
Lichtes Innenmaß	184 / 216			
G Fenstersitz von Außenkante Kasten	107 / 127			
H Überstand Abschlusschiene außen	13			



Führungsschienen Aluminium