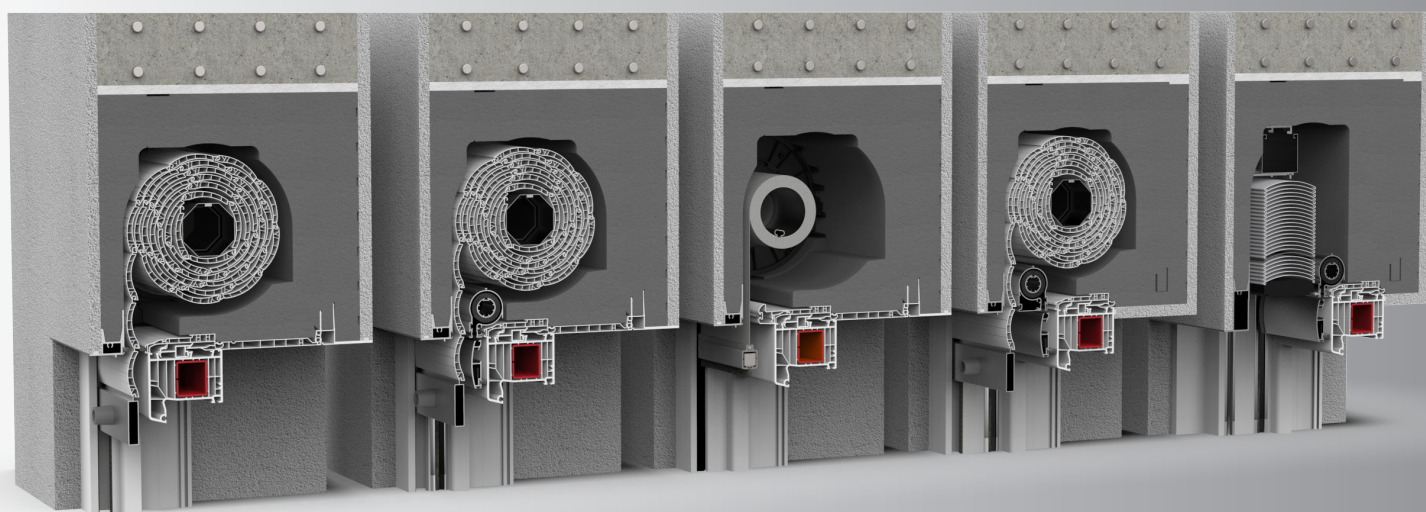




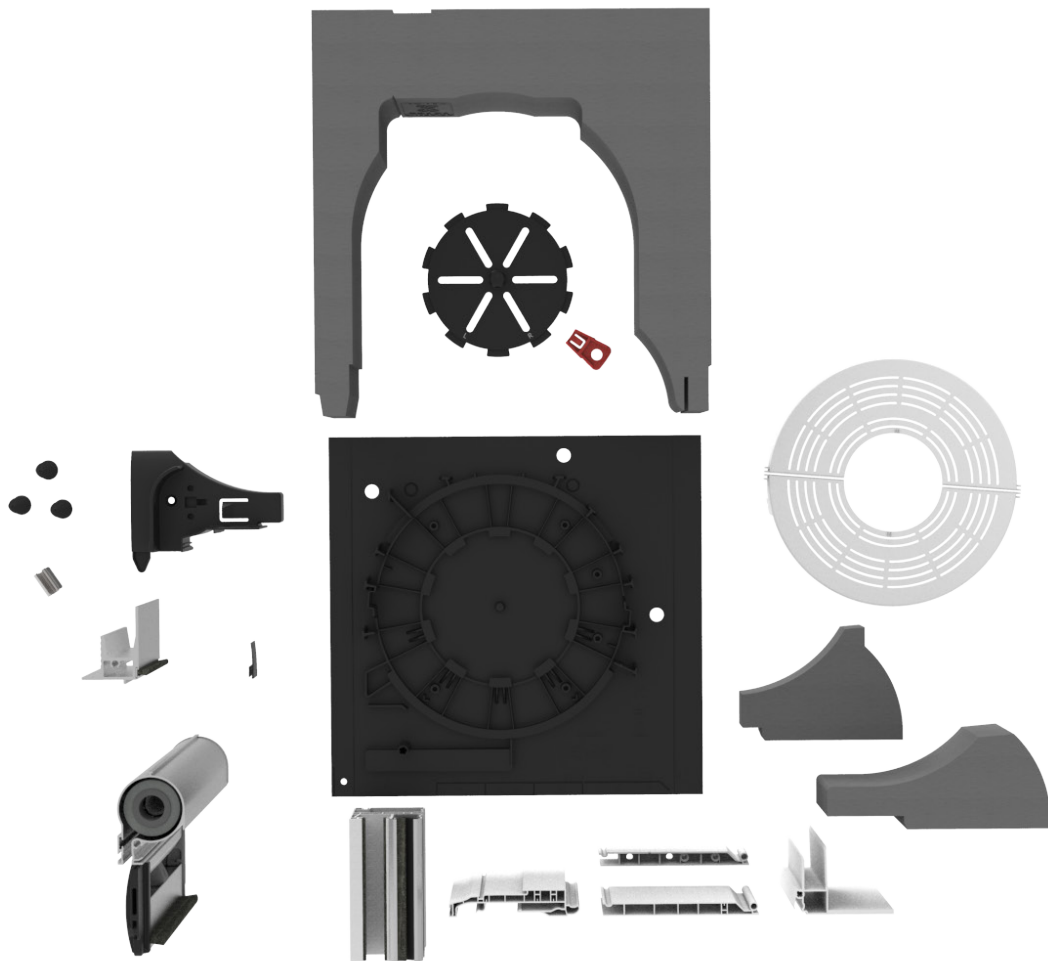
BAUPROFILE UND ROLLADENKASTEN-SYSTEME



**EXTE NEO XT**

PERFEKT GEDÄMMT

## NEO XT - DAS NEUBAUSYSTEM



9 Kastengrößen

42 Bauarten

2 Revisionsarten

3 Behangvarianten

**WÄRMEDÄMMUNG**

GEG 2020 konform!

**SCHALLDÄMMUNG**

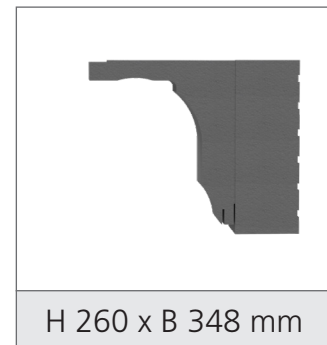
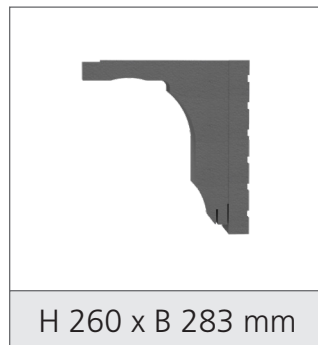
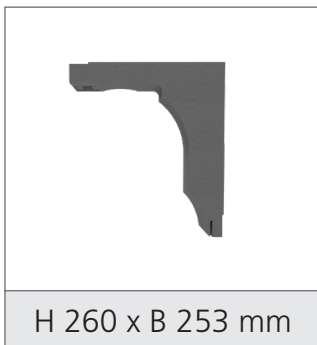
bis 46dB

**LUFTDICHTHEIT**

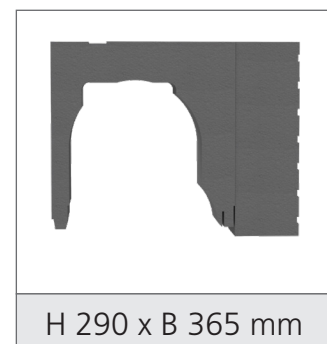
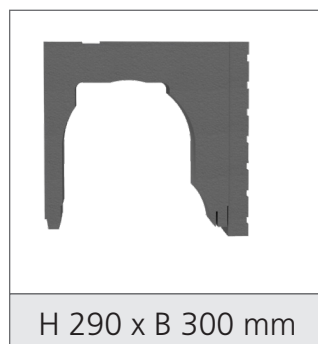
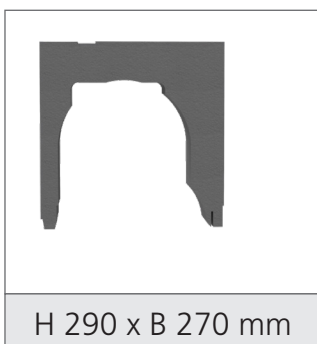
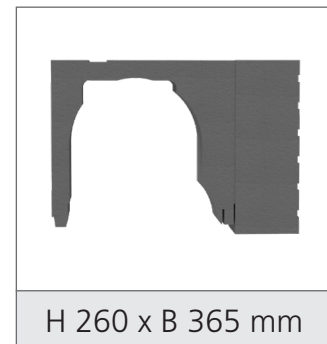
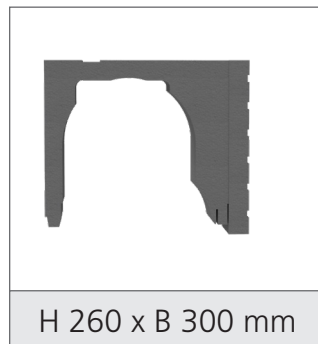
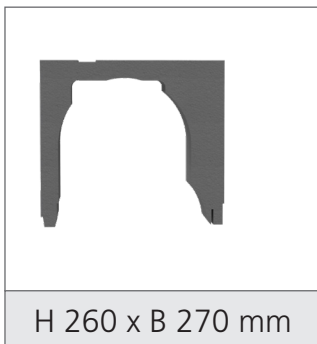
erfüllt die Anforderungen der ift-Richtlinie AB-02/1

## KASTENGRÖSSEN

### KLINKER VARIANTE



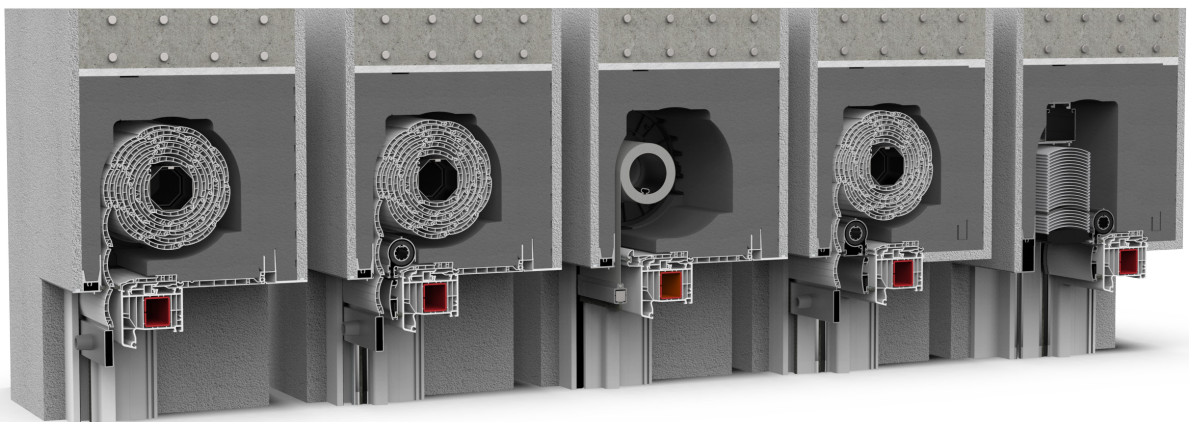
### STANDARD VARIANTE



## NEO XT

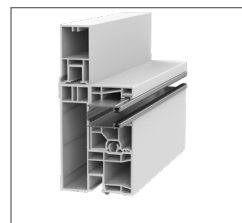
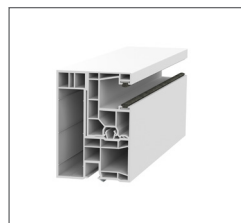
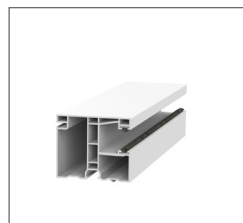
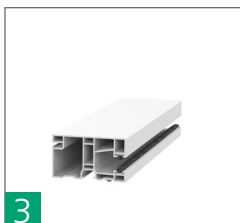
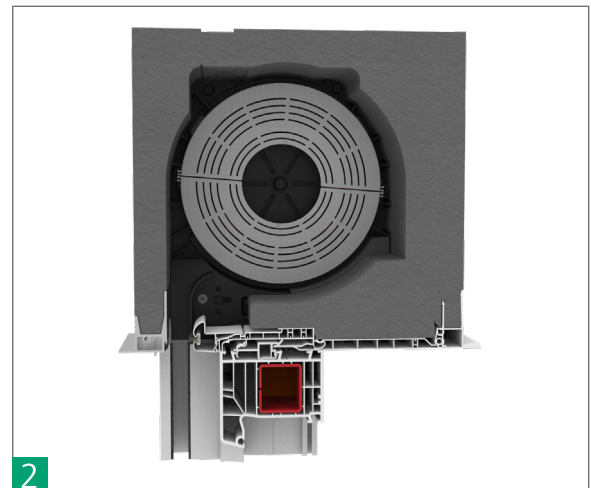
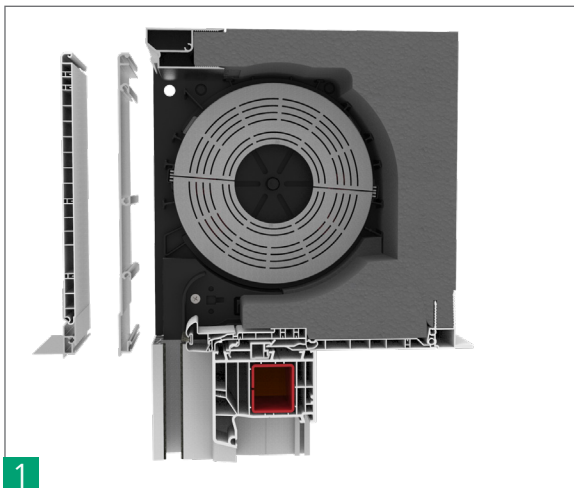
### PERFEKT GEDÄMMT

- Hochwertiger NEOPOR Dämmstoff
- Maximale Stabilität bis zu 4,50 m Breite
- Hervorragende Schall- und Wärmedämmwerte
- Verschiedene Behangvariationen möglich
- Schnell und problemlos montiert
- Innovatives Statik Konzept



## VARIANTEN

HOHE QUALITÄT - MADE IN GERMANY



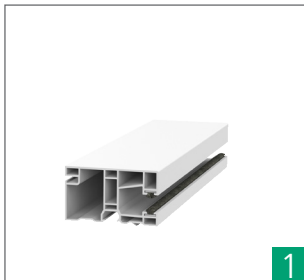
### DIE VORTEILE DES NEO XT

- 1** L-Schale als Klinker Variante wahlweise mit oder ohne Außenblende
- 2** U-Schale für monolitische und zweischalige Bauweise
- 3** verschiedene Führungsschienen Varianten möglich
- 4** Rollläden, Screen und Raffstore integrierbar

## REVISION UNTEN RLS 35

**Kastenhöhen:**  
260 / 290

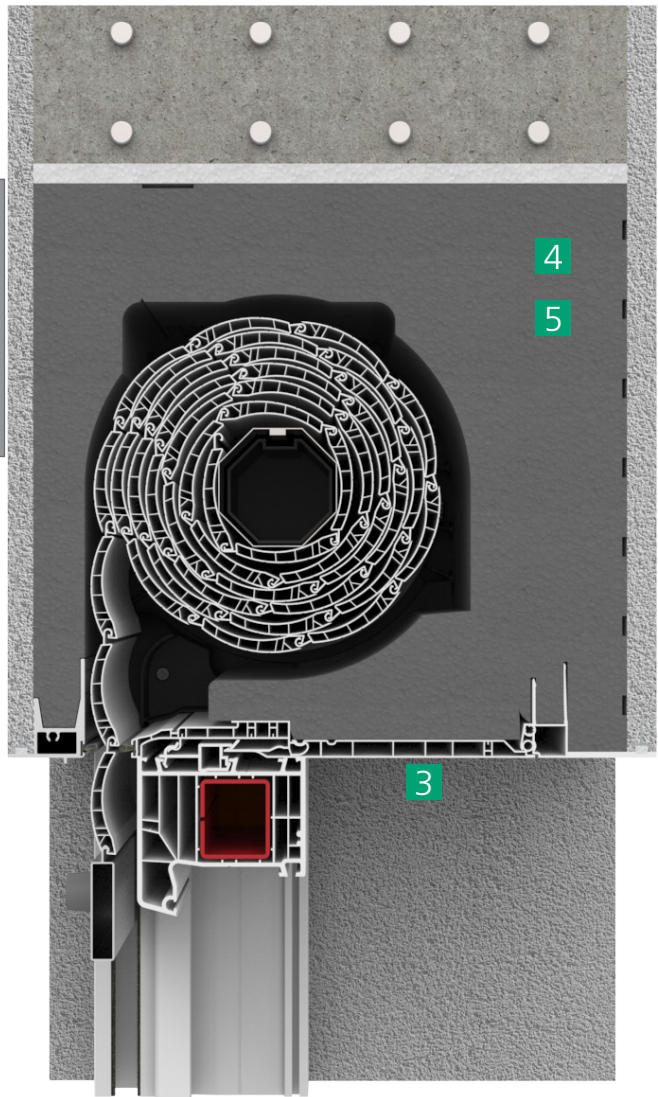
**Kastenbreiten:**  
270 / 300 / 365



1



2



4

5

3

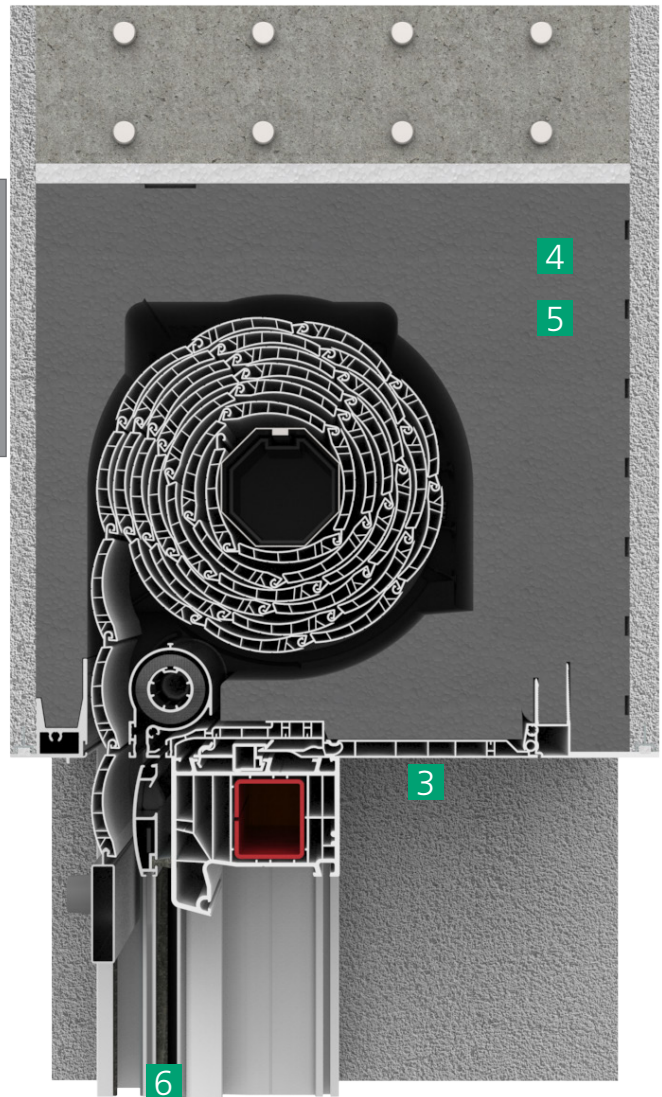
### DETAILS

- 1** Führungsschienen 60x35mm PVC
- 2** Passend für Mini und Maxi Rollladenbehänge
- 3** 123mm Revisionsöffnung unten
- 4** Wärmedämmwerte 0,70 bis 0,65  $U_{SB}$
- 5** Schalldämmwerte  $R_{W}$ : 43/44 dB

## REVISION UNTEN RLS 51

**Kastenhöhen:**  
260 / 290

**Kastenbreiten:**  
270 / 300 / 365



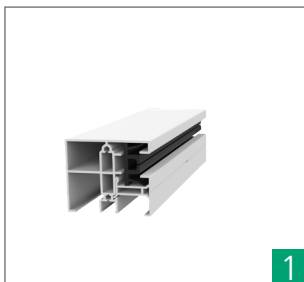
### DETAILS

- 1 Führungsschienen 60x51mm oder 35x51mm PVC/ALU
- 2 Passend für Mini und Maxi Rollladenbehänge
- 3 107mm Revisionsöffnung unten
- 4 Wärmedämmwerte 0,66 bis 0,47  $U_{SB}$
- 5 Schalldämmwerte  $R_{W}$ : 43/44 dB
- 6 Integrierter Insektenschutz möglich

## REVISION UNTEN RLS 51 SCREEN

**Kastenhöhen:**  
260 / 290

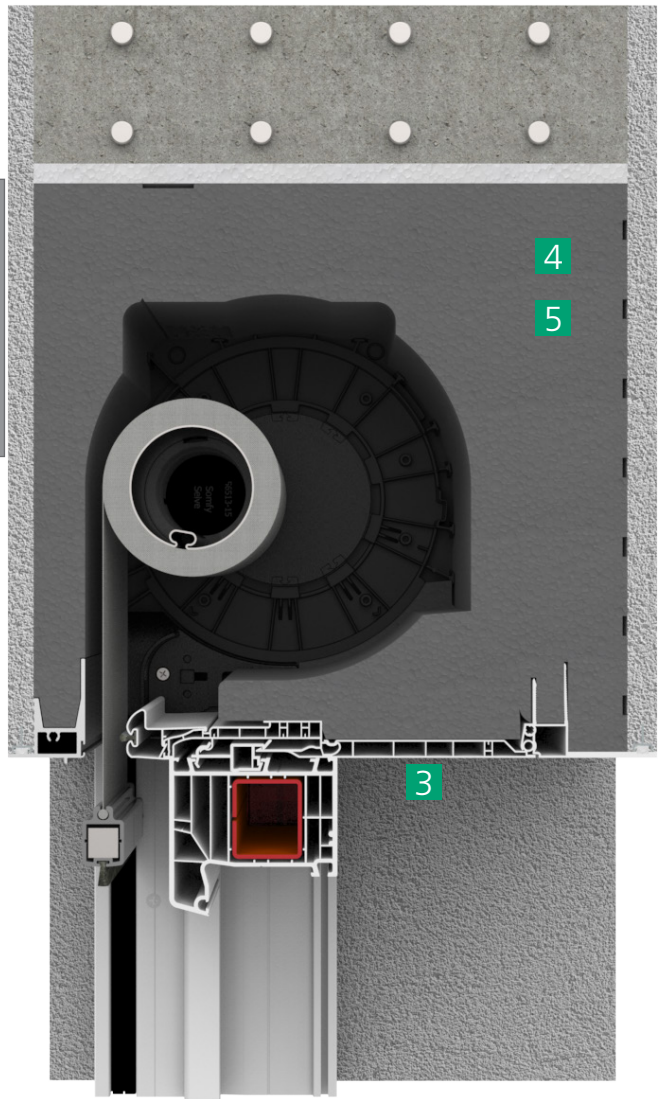
**Kastenbreiten:**  
270 / 300 / 365



1



2



4

5

3

### DETAILS

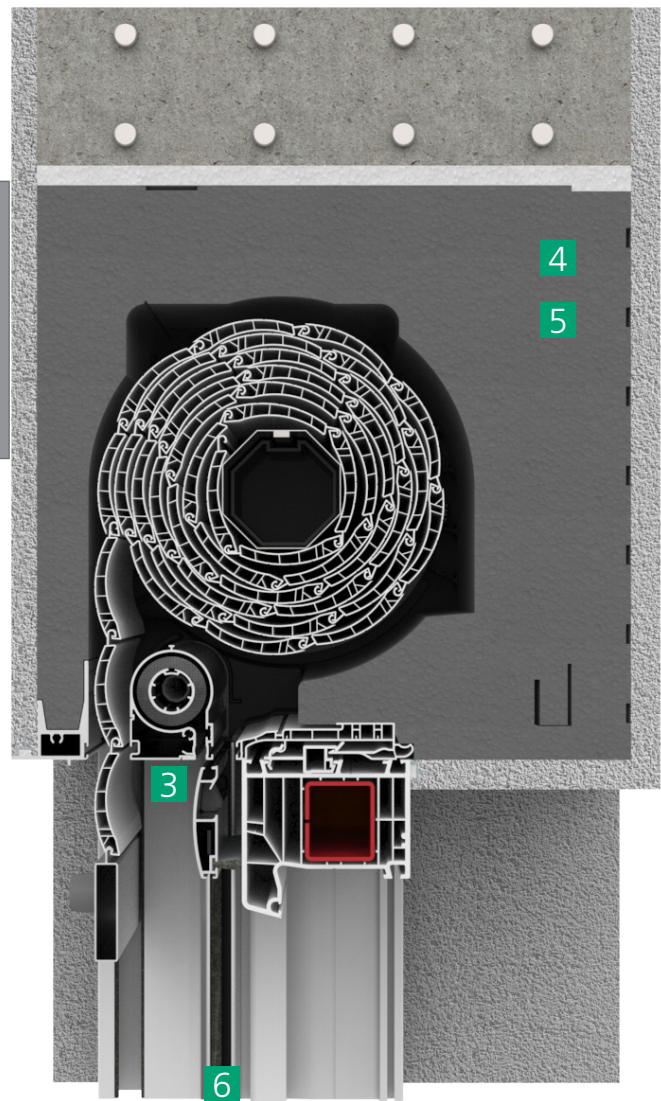
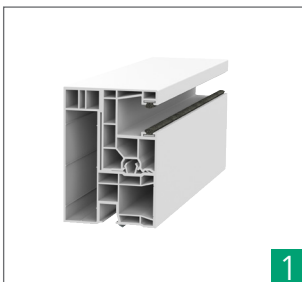
- 1** Führungsschienen 60x51mm ALU
- 2** Passend für ZIP SCREEN Behänge
- 3** 107mm Revisionsöffnung unten
- 4** Wärmedämmwerte 0,66 bis 0,47  $U_{SB}$
- 5** Schalldämmwerte  $R_{W}$ : 46/43 dB



## REVISION AUSSEN

**Kastenhöhen:**  
260 / 290

**Kastenbreiten:**  
270 / 300 / 365



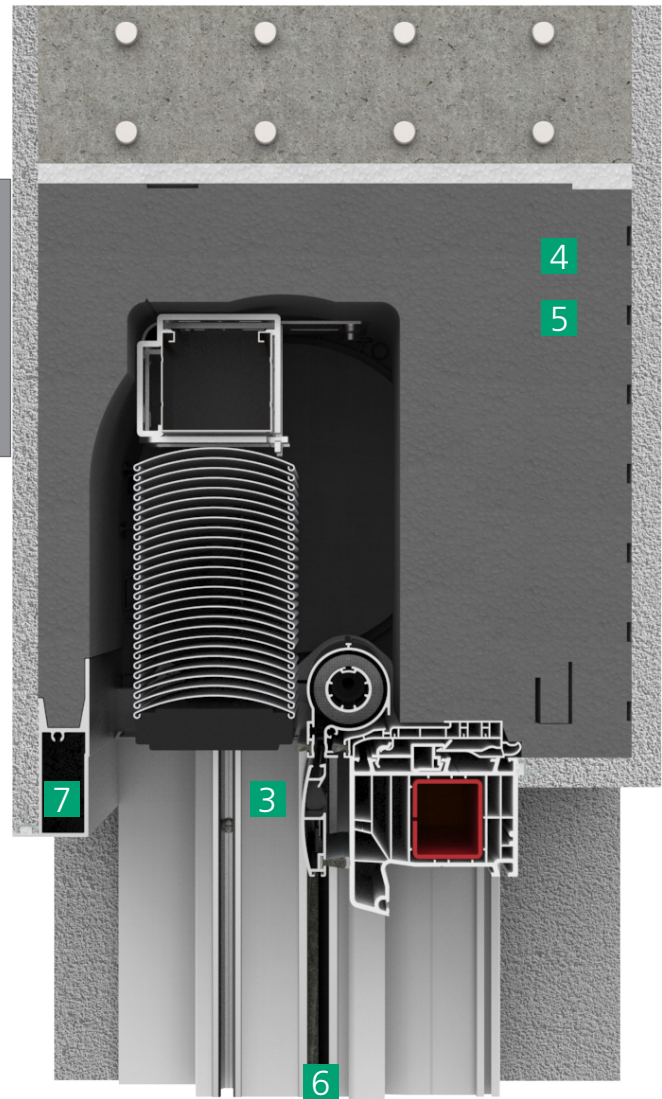
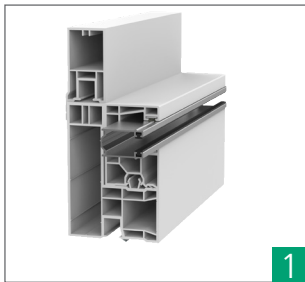
### DETAILS

- 1 Führungsschienen 60x86mm o. 35x86mm PVC/ALU
- 2 Passend Mini und Maxi Rollladenbehänge
- 3 85 mm Revisionsöffnung außen
- 4 Wärmedämmwerte 0,58 bis 0,39  $U_{SB}$
- 5 Schalldämmwerte  $R_W$ : 46/47 dB
- 6 Integrierter Insektenschutz möglich

## RAFFSTORE

**Kastenhöhen:**  
260 / 290

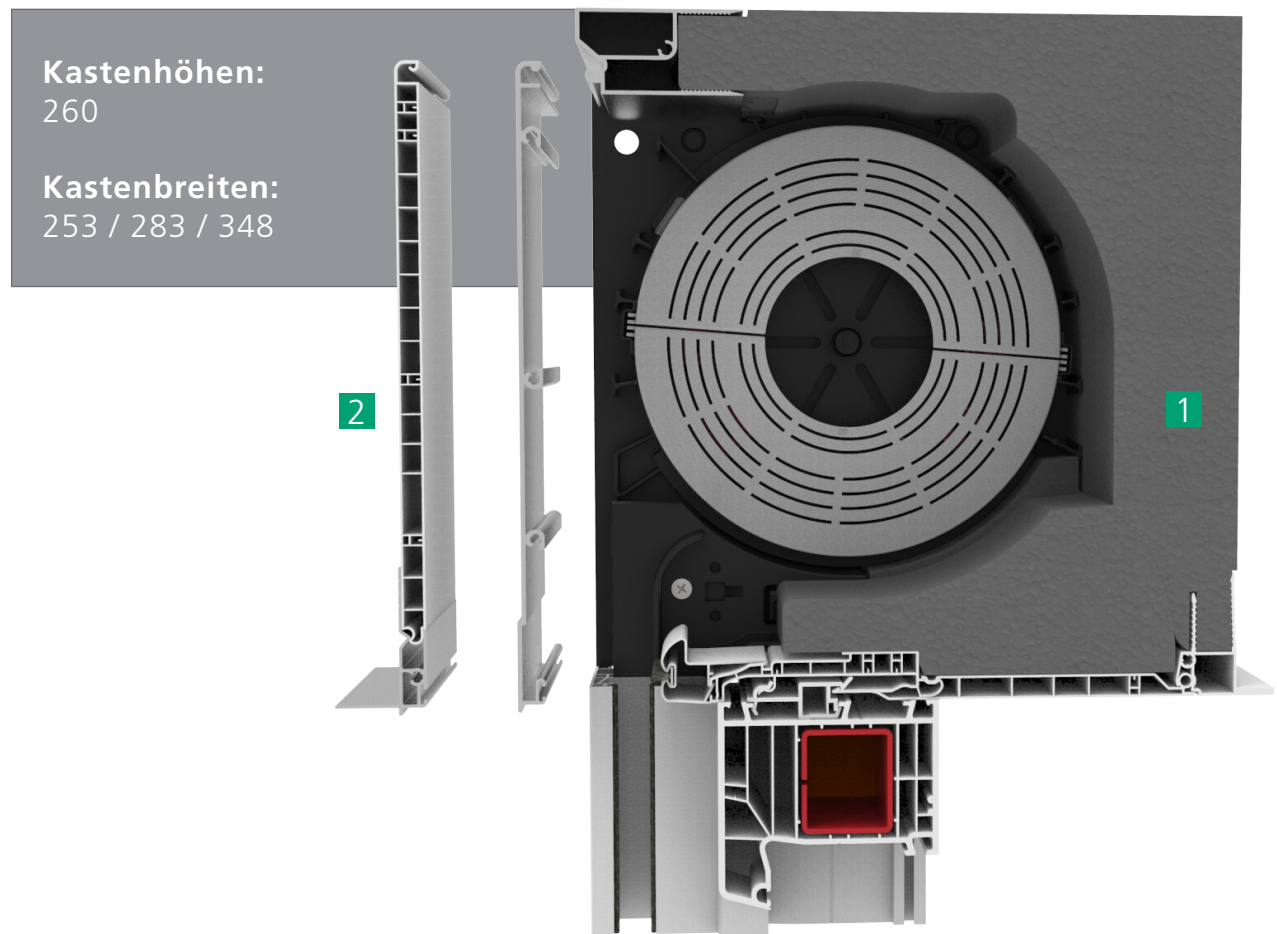
**Kastenbreiten:**  
270 / 300 / 365



### DETAILS

- 1** Führungsschienen 60x132mm PVC/ALU
- 2** Passend für 60 und 80mm Lamellen
- 3** 130mm Revisionsöffnung außen
- 4** Wärmedämmwerte 0,43 bis 0,34  $U_{SB}$
- 5** Schalldämmwerte  $R_W$ : 46/44 dB
- 6** Integrierter Insektenschutz möglich
- 7** Optional: Verlängerter Abschlusswinkel für größere Pakethöhen

## KLINKER VARIANTE



**Kastenhöhen:**  
260

**Kastenbreiten:**  
253 / 283 / 348

### DETAILS

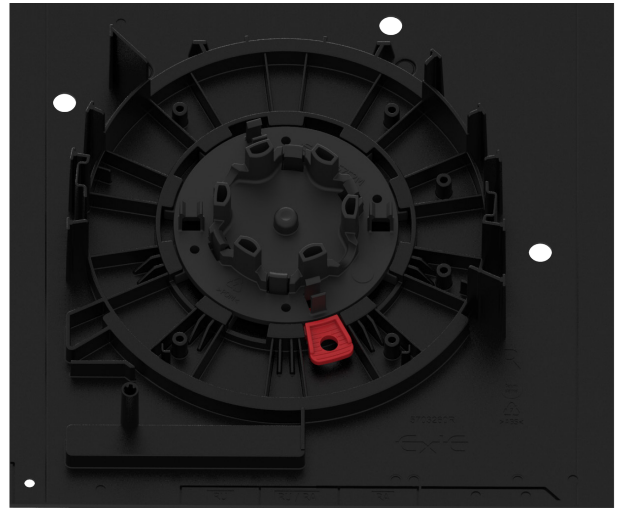
- 1** Kombinierbar mit allen Varianten von S 6-10.
- 2** Optional: mit PVC oder ALU Außenblende

## LAGERSCHEIBEN

### SCHNELL MONTIERT

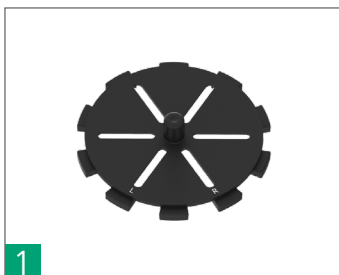
Drehbare Lagerscheiben sorgen für eine komfortable Montage, sowie eine einfache Demontage.

Über einen Riegel (im Bild rot) wird die Lagerscheibe im Kopfstück fixiert. Dies bietet einen weiteren Vorteil, durch Lösen des Riegels kann der gesamte Behang abgerollt werden, auch bei defektem Motor.



Passend für jeden Einsatzzweck, in verschiedenen Varianten erhältlich:

- 1 Universal - Lagerscheibe
- 2 Motor - Lagerscheibe für Sternkopfmotoren
- 3 Screen - Lagerscheibe



1

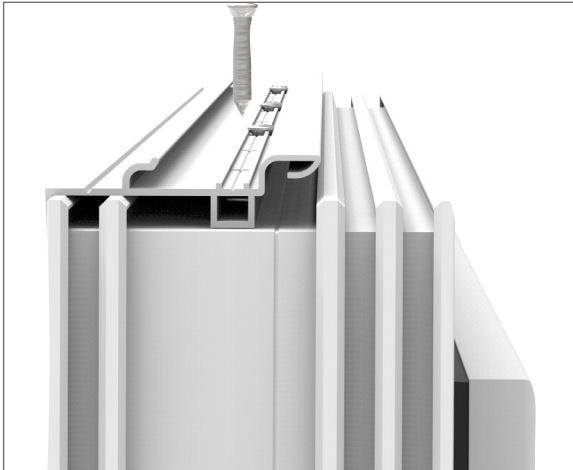


2



3

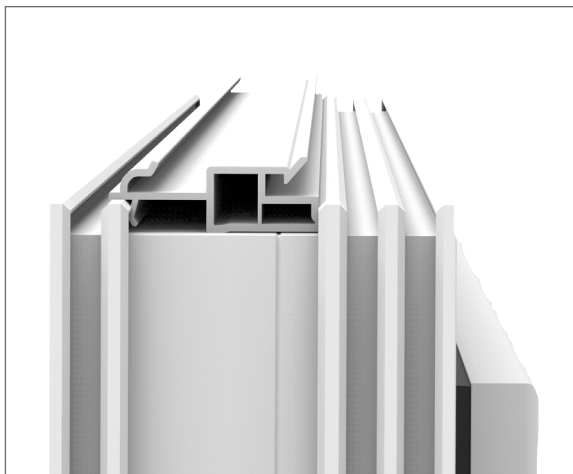
## ADAPTER



### FÜR ALLE FENSTERSYSTEME

Universaladapter zur Montage des Kastens auf dem Fenster werden mit dem Blendrahmen verschraubt, sie passen auf PVC, ALU und HOLZ Fenster.

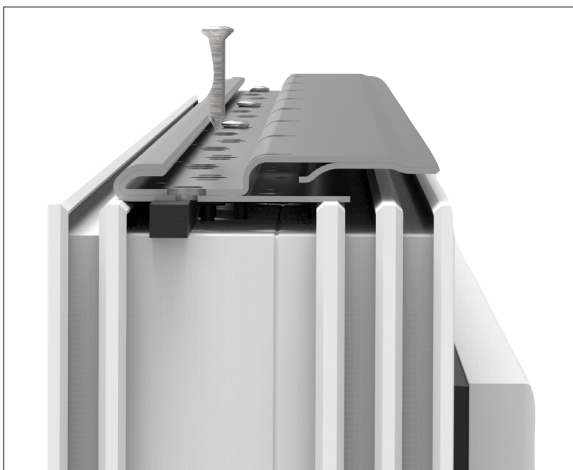
Der Rollladenkasten wird dann einfach von oben auf den Fensterrahmen aufgesetzt und nach vorne geschoben, bis er mit hörbarem „Klick“ einrastet.



### EINFACHER GEHT ES NICHT

Fenster spezifische Adapter werden einfach in den Blendrahmen eingeklippt.

Allein konstruktive Mittel sorgen für eine dauerhaft dichte, spaltfreie und stabile Verbindung, die auch im Blower-Door-Test ihre Stärke jederzeit unter Beweis stellt.



### FÜR MAXIMALE STABILITÄT

Das Spezialverstärkungseisen bietet gerade für breite Elemente eine zusätzliche statische Verstärkung des Blendrahmens.

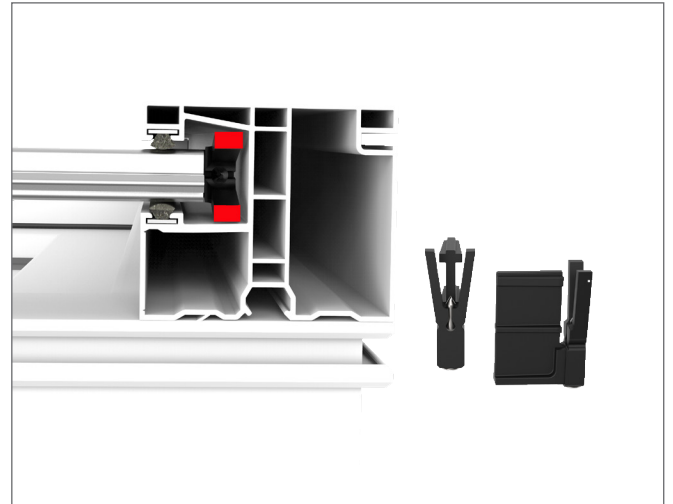
Damit können Fensterbreiten von 2,40 m bis zu einer Gebäudehöhe von 8 m ohne zusätzliche Deckenbefestigung realisiert werden.

## VERDECKTER ANSCHLAG

### UNSICHTBAR INTEGRIERT

EXTE bietet mit den neuen verdeckten Anschlägen eine optisch saubere Lösung, ganz ohne außen liegende Stopper in der Rolladenendleiste.

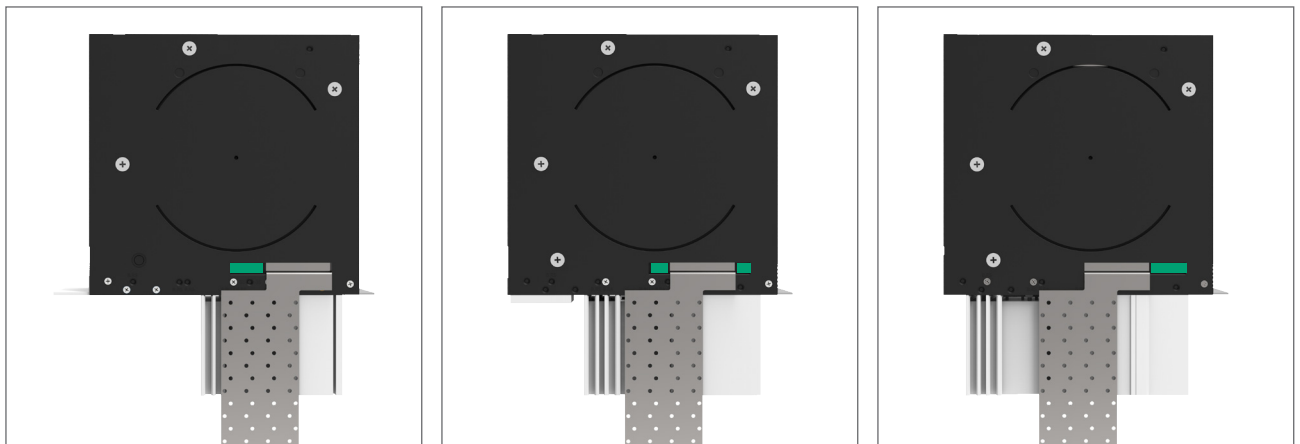
Die V-förmigen Stopper verlaufen unsichtbar in der Laufnut der Führungsschienen. Für eine Entnahme des Rolladenbehangs aus dem Kasten kann der Stopper durch Lösen der unteren Schraube ganz einfach zusammen geklappt werden.



## BEFESTIGUNG

### CLEVER GELÖST

Der Befestigungsstiel XT kann seitlich in den Kopfstücken verschoben werden und passt somit für jede Revisionsart. Das reduziert nicht nur die Lagerhaltung, sondern vereinfacht auch das Bestellwesen. Die Verschraubung erfolgt seitlich auf dem Blendrahmen. Die Stiele passen zu allen Fenstersystemen.



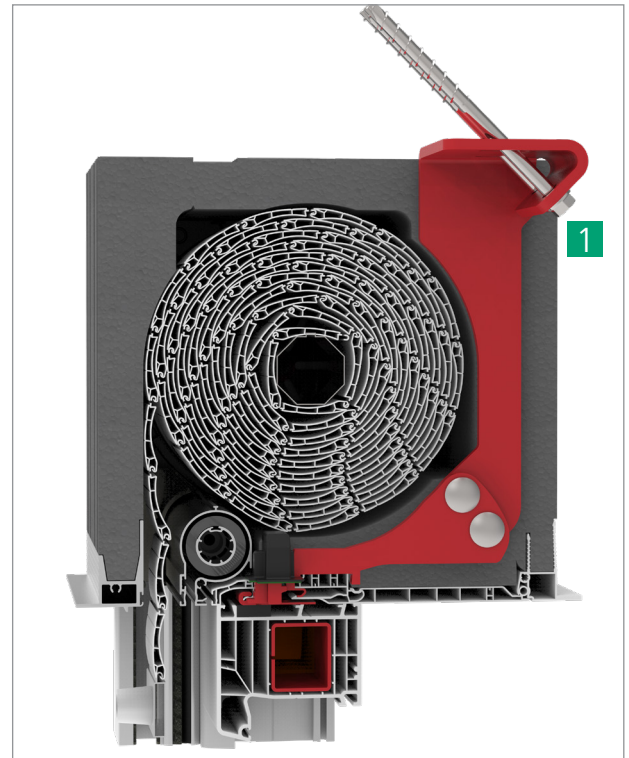
## STATIK-KONSOLEN

### MAXIMALE SICHERHEIT

Die neuen voll integrierten Statik-Konsolen sorgen für eine stabile Absicherung des Fensters gegen Bedienkräfte und Windlasten mit einer geprüften Widerstandsklasse gemäß ITRS Richtlinie von C3/B4.

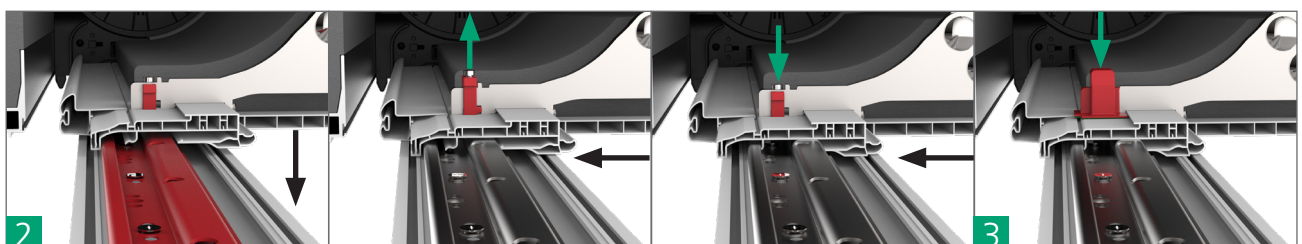
Der Kasten muss für die Befestigung nicht mehr geöffnet werden, das spart Zeit und vereinfacht die Montage.

Erhältlich sind die neuen Statik-Konsolen für alle Kastengrößen und Revisionsarten!



WIDERSTANDSKLASSE GEGEN WINDLASTEN GEMÄSS ITRS-RICHTLINIE:  
**C3/B4**

- 1 Die obere Verschraubung erfolgt außerhalb des Kastens mittels 2 Schrauben direkt in den Sturz.
- 2 Im unteren Bereich rastet der integrierte Fallriegel selbstständig nach dem Aufsetzen des Kastens in dem Spezialverstärkungseisen ein.
- 3 Eine Abdeckkappe dichtet die Verriegelungsmechanik zuverlässig ab.





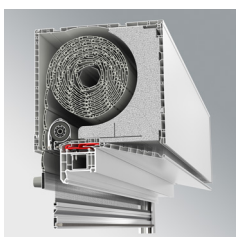
PRODUKTE UND LÖSUNGEN  
RUND UM FENSTER UND TÜREN

## UNSER PRODUKTPROGRAMM



### BAUPROFILE

GROSSES PROGRAMM. FLEXIBLE ANWENDUNG.



### ROLLADENKASTEN-SYSTEME

INNOVATIVE PRODUKTE. VIELE MÖGLICHKEITEN.

#### Fensterzubehör-Systeme

EXTE GmbH  
Wasserfuhr 4  
51688 Wipperfürth  
Telefon: 02267 687-0  
Telefax: 02267 687-88  
E-Mail: [fzb@exte.de](mailto:fzb@exte.de)

#### Rollladenkasten-Systeme

EXTE GmbH  
Damaschkeweg 15  
06366 Köthen  
Telefon: 03496 30995-0  
Telefax: 03496 30995-29  
E-Mail: [kontakt@exte.de](mailto:kontakt@exte.de)